

www.vitrium.gr



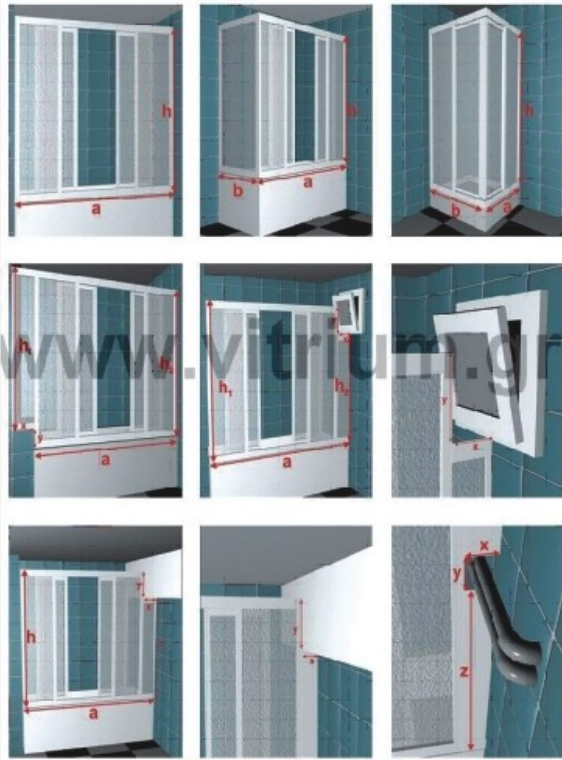
ΕΙΔΙΚΕΣ ΚΑΤΑΣΚΕΥΕΣ
...ακριβώς στα μέτρα σας



Collection 2010

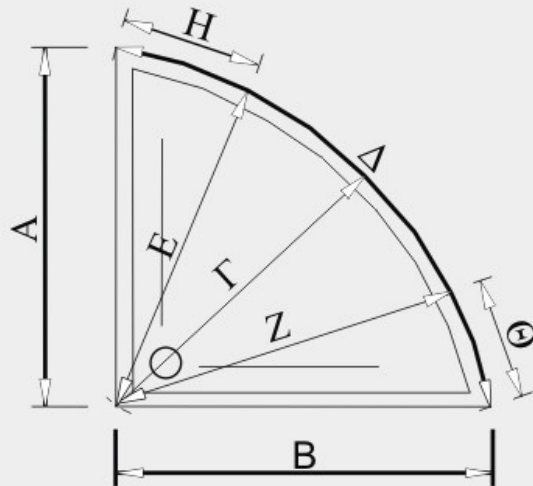
ΠΛΗΡΟΦΩΡΙΕΣ

Πως θα πάρετε τα μέτρα



- ◆ Όλες οι Καμπίνες για (μπανιέρες-ντουζιέρες) κατασκευάζονται κατόπιν παραγγελίας για να ταιριάζουν απόλυτα στις διαστάσεις του κάθε χώρου.
- ◆ Κατασκευάζουμε καμπίνες με διαφορετικό ύψος, εμπόδιο (παράθυρας, Θερμαντικά σώματα κτλ.)

- ◆ Επιλέξτε το χρώμα πλαισίου που ταιριάζει περισσότερο στον χώρο σας, καθώς και το σχέδιο αμμοβολής των κρυστάλλων-διάφορα είδη pleksiglass για να δώσετε στην καμπίνα σας ένα πιο ιδιαίτερο και προσωπικό ύφος!
- ◆ Τα αλουμίνια είναι περασμένα με ειδικές σκόνες πολυεστέρα για την μέγιστη αντοχή. Τα ροδάκια είναι διπλές άνω-κάτω κινούνται επάνω σε ρουλεμάν και είναι ρυθμιζόμενα. Οι βίδες συναρμολόγησης είναι από ανοξείδωτο ατσάλι για να μην σκουριάζουν.



ΚΩΔ. A 4805

ΓΩΝΙΑΚΗ / ΝΤΟΥΖΙΕΡΑΣ

2 ΣΤΑΘΕΡΑ 2 ΣΥΡΟΜΕΝΑ

ΥΨΟΣ: 183 cm

ΚΡΥΣΤΑΛΛΟ: 5 mm ΔΙΑΦΑΝΕΣ
(ΑΣΦΑΛΕΙΑΣ)

ΧΡΩΜΑΤΑ: ΛΕΥΚΟ - ΝΙΚΕΛ ΜΑΤ - ΙΝΟΞ



ΚΩΔ. A 4806

ΗΜΙΚΥΚΛΙΚΗ / ΝΤΟΥΖΙΕΡΑΣ

2 ΣΤΑΘΕΡΑ 2 ΣΥΡΟΜΕΝΑ

ΥΨΟΣ: 183 cm

ΚΡΥΣΤΑΛΛΟ: 5 mm ΔΙΑΦΑΝΕΣ
(ΑΣΦΑΛΕΙΑΣ)

ΧΡΩΜΑΤΑ: ΛΕΥΚΟ - ΝΙΚΕΛ ΜΑΤ - ΙΝΟΞ

ΚΩΔ. A 4807

ΗΜΙΚΥΚΛΙΚΗ / ΜΠΑΝΙΕΡΑΣ

2 ΣΤΑΘΕΡΑ 2 ΣΥΡΟΜΕΝΑ

ΥΨΟΣ: 150 cm

ΚΡΥΣΤΑΛΛΟ: 5 mm ΔΙΑΦΑΝΕΣ
(ΑΣΦΑΛΕΙΑΣ)

ΧΡΩΜΑΤΑ: ΛΕΥΚΟ ΝΙΚΕΛ ΜΑΤ - ΙΝΟΞ



ΚΩΔ. A 4808

ΕΥΘΕΙΑ / ΜΠΑΝΙΕΡΑΣ

2 ΣΤΑΘΕΡΑ 2 ΣΥΡΟΜΕΝΑ

ΥΨΟΣ: 150 cm

ΚΡΥΣΤΑΛΛΟ: 5 mm ΔΙΑΦΑΝΕΣ (ΑΣΦΑΛΕΙΑΣ)

ΧΡΩΜΑΤΑ: ΛΕΥΚΟ ΝΙΚΕΛ ΜΑΤ - ΙΝΟΞ

ΚΩΔ. A 4809

ΕΥΘΕΙΑ / ΝΤΟΥΖΙΕΡΑΣ

2 ΣΤΑΘΕΡΑ 2 ΣΥΡΟΜΕΝΑ

ΥΨΟΣ: 183 cm

ΚΡΥΣΤΑΛΛΟ: 5 mm ΔΙΑΦΑΝΕΣ
(ΑΣΦΑΛΕΙΑΣ)

ΧΡΩΜΑΤΑ: ΛΕΥΚΟ - ΝΙΚΕΛ ΜΑΤ - ΙΝΟΞ



ΚΩΔ. A 4810

ΕΥΘΕΙΑ / ΜΠΑΝΙΕΡΑΣ

1 ΣΤΑΘΕΡΟ 1 ΣΥΡΟΜΕΝΟ

ΥΨΟΣ: 150 cm

ΚΡΥΣΤΑΛΛΟ: 5 mm ΔΙΑΦΑΝΕΣ (ΑΣΦΑΛΕΙΑΣ)

ΧΡΩΜΑΤΑ: ΛΕΥΚΟ - ΝΙΚΕΛ ΜΑΤ - ΙΝΟΞ

ΚΩΔ. A 4811

ΕΥΘΕΙΑ / ΝΤΟΥΖΙΕΡΑΣ

1 ΣΤΑΘΕΡΟ 1 ΣΥΡΟΜΕΝΟ

ΥΨΟΣ: 183 cm

ΚΡΥΣΤΑΛΛΟ: 5 mm ΔΙΑΦΑΝΕΣ
(ΑΣΦΑΛΕΙΑΣ)

ΧΡΩΜΑΤΑ: ΛΕΥΚΟ - ΝΙΚΕΛ ΜΑΤ - ΙΝΟΞ



ΚΩΔ. A 4812

ΓΩΝΙΑΚΗ / ΜΠΑΝΙΕΡΑΣ

2 ΣΤΑΘΕΡΑ 2 ΣΥΡΟΜΕΝΑ

ΥΨΟΣ: 150 cm

ΚΡΥΣΤΑΛΛΟ: 5 mm ΔΙΑΦΑΝΕΣ
(ΑΣΦΑΛΕΙΑΣ)

ΧΡΩΜΑΤΑ: ΛΕΥΚΟ - ΝΙΚΕΛ ΜΑΤ - ΙΝΟΞ

ΚΩΔ. A 4813

ΕΥΘΕΙΑ / ΜΠΑΝΙΕΡΑΣ

1 ΣΤΑΘΕΡΟ 2 ΣΥΡΟΜΕΝΑ

ΥΨΟΣ: 150 cm

ΚΡΥΣΤΑΛΛΟ: 5 mm ΔΙΑΦΑΝΕΣ
(ΑΣΦΑΛΕΙΑΣ)

ΧΡΩΜΑΤΑ: ΛΕΥΚΟ - ΝΙΚΕΛ ΜΑΤ - ΙΝΟΞ



ΚΩΔ. A 4814

ΕΥΘΕΙΑ / ΝΤΟΥΖΙΕΡΑΣ

1 ΣΤΑΘΕΡΟ 2 ΣΥΡΟΜΕΝΑ

ΥΨΟΣ: 183 cm

ΚΡΥΣΤΑΛΛΟ: 5 mm ΔΙΑΦΑΝΕΣ
(ΑΣΦΑΛΕΙΑΣ)

ΧΡΩΜΑΤΑ: ΛΕΥΚΟ - ΝΙΚΕΛ ΜΑΤ - ΙΝΟΞ

ΚΩΔ. P 6500

ΓΩΝΙΑΚΗ / ΝΤΟΥΖΙΕΡΑΣ

2 ΑΝΟΙΓΟΜΕΝΕΣ ΠΟΡΤΕΣ

ΥΨΟΣ: 180 cm

ΚΡΥΣΤΑΛΛΟ: 6 mm ΔΙΑΦΑΝΕΣ
(ΑΣΦΑΛΕΙΑΣ)

ΧΡΩΜΑΤΑ: ΝΙΚΕΛ ΜΑΤ - ΙΝΟΞ



ΚΩΔ. P 6501

ΓΩΝΙΑΚΗ / ΝΤΟΥΖΙΕΡΑΣ

2 ΣΤΑΘΕΡΑ 2 ΑΝΟΙΓΟΜΕΝΕΣ ΠΟΡΤΕΣ

ΥΨΟΣ: 180 cm

ΚΡΥΣΤΑΛΛΟ: 6 mm ΔΙΑΦΑΝΕΣ (ΑΣΦΑΛΕΙΑΣ)

ΧΡΩΜΑΤΑ: ΝΙΚΕΛ ΜΑΤ - ΙΝΟΞ

ΚΩΔ. P 6502

ΕΥΘΕΙΑ / ΝΤΟΥΖΙΕΡΑΣ

ΑΝΟΙΓΟΜΕΝΗ ΠΟΡΤΑ

ΥΨΟΣ: 180 cm

ΚΡΥΣΤΑΛΛΟ: 6 mm ΔΙΑΦΑΝΕΣ
(ΑΣΦΑΛΕΙΑΣ)

ΧΡΩΜΑΤΑ: ΝΙΚΕΛ ΜΑΤ - ΙΝΟΞ



ΚΩΔ. P 6503

ΕΥΘΕΙΑ / ΝΤΟΥΖΙΕΡΑΣ

2 ΑΝΟΙΓΟΜΕΝΕΣ ΠΟΡΤΕΣ

ΥΨΟΣ: 180 cm

ΚΡΥΣΤΑΛΛΟ: 6 mm ΔΙΑΦΑΝΕΣ (ΑΣΦΑΛΕΙΑΣ)

ΧΡΩΜΑΤΑ: ΝΙΚΕΛ ΜΑΤ - ΙΝΟΞ

ΚΩΔ. P 6504

ΕΥΘΕΙΑ / ΜΠΑΝΙΕΡΑΣ

2 ΣΤΑΘΕΡΑ 2 ΑΝΟΙΓΟΜΕΝΕΣ ΠΟΡΤΕΣ

ΥΨΟΣ: 150 cm

ΚΡΥΣΤΑΛΛΟ: 6 mm ΔΙΑΦΑΝΕΣ (ΑΣΦΑΛΕΙΑΣ)

ΧΡΩΜΑΤΑ: ΝΙΚΕΛ ΜΑΤ - ΙΝΟΣ



ΚΩΔ. P 6505

ΕΥΘΕΙΑ / ΝΤΟΥΖΙΕΡΑΣ

2 ΣΤΑΘΕΡΑ 2 ΑΝΟΙΓΟΜΕΝΕΣ ΠΟΡΤΕΣ

ΥΨΟΣ: 180 cm

ΚΡΥΣΤΑΛΛΟ: 6 mm ΔΙΑΦΑΝΕΣ (ΑΣΦΑΛΕΙΑΣ)

ΧΡΩΜΑΤΑ: ΝΙΚΕΛ ΜΑΤ - ΙΝΟΣ

ΚΩΔ. P 6506

ΕΥΘΕΙΑ / ΜΠΑΝΙΕΡΑΣ

1 ΣΤΑΘΕΡΟ 1 ΑΝΟΙΓΟΜΕΝΗ ΠΟΡΤΑ

ΥΨΟΣ: 150 cm

ΚΡΥΣΤΑΛΛΟ: 6 mm ΔΙΑΦΑΝΕΣ (ΑΣΦΑΛΕΙΑΣ)

ΧΡΩΜΑΤΑ: ΝΙΚΕΛ ΜΑΤ - ΙΝΟΞ



ΚΩΔ. P 6507

ΕΥΘΕΙΑ / ΜΠΑΝΙΕΡΑΣ

1 ΑΝΟΙΓΟΜΕΝΗ ΠΟΡΤΑ

ΥΨΟΣ: 150 cm

ΚΡΥΣΤΑΛΛΟ: 6 mm ΔΙΑΦΑΝΕΣ (ΑΣΦΑΛΕΙΑΣ)

ΧΡΩΜΑΤΑ: ΝΙΚΕΛ ΜΑΤ - ΙΝΟΞ

ΚΩΔ. P 6508

ΕΥΘΕΙΑ / ΝΤΟΥΖΙΕΡΑΣ

1 ΣΤΑΘΕΡΟ 1 ΑΝΟΙΓΟΜΕΝΗ ΠΟΡΤΑ

ΥΨΟΣ: 180 cm

ΚΡΥΣΤΑΛΛΟ: 6 mm ΔΙΑΦΑΝΕΣ (ΑΣΦΑΛΕΙΑΣ)

ΧΡΩΜΑΤΑ: ΝΙΚΕΛ ΜΑΤ - ΙΝΟΞ



ΚΩΔ. P 6509

ΓΩΝΙΑΚΗ / ΝΤΟΥΖΙΕΡΑΣ

1 ΣΤΑΘΕΡΟ 1 ΑΝΟΙΓΟΜΕΝΗ ΠΟΡΤΑ

ΥΨΟΣ: 180 cm

ΚΡΥΣΤΑΛΛΟ: 6 mm ΔΙΑΦΑΝΕΣ (ΑΣΦΑΛΕΙΑΣ)

ΧΡΩΜΑΤΑ: ΝΙΚΕΛ ΜΑΤ - ΙΝΟΞ

ΚΩΔ. D 6700

ΓΩΝΙΑΚΗ / ΝΤΟΥΖΙΕΡΑΣ

2 ΣΤΑΘΕΡΑ 2 ΑΝΟΙΓΟΜΕΝΕΣ ΠΟΡΤΕΣ

ΥΨΟΣ: 180 cm

ΚΡΥΣΤΑΛΛΟ: 6 mm ΔΙΑΦΑΝΕΣ (ΑΣΦΑΛΕΙΑΣ)

ΧΡΩΜΑΤΑ: ΝΙΚΕΛ ΜΑΤ - ΙΝΟΞ



ΚΩΔ. D 6701

ΗΜΙΚΥΚΛΙΚΗ / ΝΤΟΥΖΙΕΡΑΣ

2 ΣΤΑΘΕΡΑ 2 ΑΝΟΙΓΟΜΕΝΕΣ ΠΟΡΤΕΣ

ΥΨΟΣ: 180 cm

ΚΡΥΣΤΑΛΛΟ: 6 mm ΔΙΑΦΑΝΕΣ (ΑΣΦΑΛΕΙΑΣ)

ΧΡΩΜΑΤΑ: ΝΙΚΕΛ ΜΑΤ - ΙΝΟΞ

ΚΩΔ. D 6702

ΗΜΙΚΥΚΛΙΚΗ / ΜΠΑΝΙΕΡΑΣ

2 ΣΤΑΘΕΡΑ 2 ΑΝΟΙΓΟΜΕΝΕΣ ΠΟΡΤΕΣ

ΥΨΟΣ: 150 cm

ΚΡΥΣΤΑΛΛΟ: 6 mm ΔΙΑΦΑΝΕΣ (ΑΣΦΑΛΕΙΑΣ)

ΧΡΩΜΑΤΑ: ΝΙΚΕΛ ΜΑΤ - ΙΝΟΞ



ΚΩΔ. D 6703

ΕΥΘΕΙΑ / ΝΤΟΥΖΙΕΡΑΣ

1 ΣΤΑΘΕΡΟ 1 ΑΝΟΙΓΟΜΕΝΗ ΠΟΡΤΑ

ΥΨΟΣ: 180 cm

ΚΡΥΣΤΑΛΛΟ: 6 mm ΔΙΑΦΑΝΕΣ (ΑΣΦΑΛΕΙΑΣ)

ΧΡΩΜΑΤΑ: ΝΙΚΕΛ ΜΑΤ - ΙΝΟΞ

ΚΩΔ. D 6704

ΕΥΘΕΙΑ / ΜΠΑΝΙΕΡΑΣ

2 ΣΤΑΘΕΡΑ 2 ΑΝΟΙΓΟΜΕΝΕΣ ΠΟΡΤΕΣ

ΥΨΟΣ: 150 cm

ΚΡΥΣΤΑΛΛΟ: 6 mm ΔΙΑΦΑΝΕΣ (ΑΣΦΑΛΕΙΑΣ)

ΧΡΩΜΑΤΑ: ΝΙΚΕΛ ΜΑΤ - ΙΝΟΞ



ΚΩΔ. D 6705

ΕΥΘΕΙΑ / ΝΤΟΥΖΙΕΡΑΣ

2 ΣΤΑΘΕΡΑ 2 ΑΝΟΙΓΟΜΕΝΕΣ ΠΟΡΤΕΣ

ΥΨΟΣ: 180 cm

ΚΡΥΣΤΑΛΛΟ: 6 mm ΔΙΑΦΑΝΕΣ (ΑΣΦΑΛΕΙΑΣ)

ΧΡΩΜΑΤΑ: ΝΙΚΕΛ ΜΑΤ - ΙΝΟΞ

ΚΩΔ. Ν 5810

ΕΥΘΕΙΑ / ΝΤΟΥΖΙΕΡΑΣ

2 ΣΥΡΟΜΕΝΕΣ (ΔΕΞΙΑ-ΑΡΙΣΤΕΡΑ)

ΥΨΟΣ: 180 cm

ΚΡΥΣΤΑΛΛΟ: 6-8 mm ΔΙΑΦΑΝΕΣ
(ΑΣΦΑΛΕΙΑΣ)

ΧΡΩΜΑΤΑ: ΝΙΚΕΛ ΜΑΤ - ΙΝΟΞ



ΚΩΔ. Τ 7820

ΓΩΝΙΑΚΗ / ΝΤΟΥΖΙΕΡΑΣ

1 ΣΤΑΘΕΡΟ 1 ΣΥΡΟΜΕΝΟ

ΥΨΟΣ: 183 cm

ΚΡΥΣΤΑΛΛΟ: 5 mm ΔΙΑΦΑΝΕΣ (ΑΣΦΑΛΕΙΑΣ)

ΧΡΩΜΑΤΑ: ΝΙΚΕΛ ΜΑΤ - ΙΝΟΞ

ΚΩΔ. Β 101

ΓΩΝΙΑΚΗ / ΝΤΟΥΖΙΕΡΑΣ

2 ΣΤΑΘΕΡΑ 2 ΣΥΡΟΜΕΝΑ
ΥΨΟΣ: 180 cm

ΚΡΥΣΤΑΛΛΟ: PLEKSIGLASS
(ΔΙΑΦΟΡΑ ΣΧΕΔΙΑ)

ΧΡΩΜΑΤΑ: ΛΕΥΚΟ - ΝΙΚΕΛ ΜΑΤ



ΚΩΔ. Β 102

ΕΥΘΕΙΑ / ΜΠΑΝΙΕΡΑΣ

2 ΣΤΑΘΕΡΑ 2 ΣΥΡΟΜΕΝΑ
ΥΨΟΣ: 148 cm

ΚΡΥΣΤΑΛΛΟ: PLEKSIGLASS
(ΔΙΑΦΟΡΑ ΣΧΕΔΙΑ)

ΧΡΩΜΑΤΑ: ΛΕΥΚΟ - ΝΙΚΕΛ ΜΑΤ

ΚΩΔ. Β 103

ΗΜΙΚΥΚΛΙΚΗ / ΝΤΟΥΖΙΕΡΑΣ

2 ΣΤΑΘΕΡΑ 4 ΣΥΡΟΜΕΝΑ
ΥΨΟΣ: 180 cm

ΚΡΥΣΤΑΛΛΟ: PLEKSIGLASS
(ΔΙΑΦΟΡΑ ΣΧΕΔΙΑ)

ΧΡΩΜΑΤΑ: ΛΕΥΚΟ - ΝΙΚΕΛ ΜΑΤ



ΚΩΔ. Β 104

ΗΜΙΚΥΚΛΙΚΗ / ΜΠΑΝΙΕΡΑΣ

2 ΣΤΑΘΕΡΑ 4 ΣΥΡΟΜΕΝΑ
ΥΨΟΣ: 148 cm

ΚΡΥΣΤΑΛΛΟ: PLEKSIGLASS
(ΔΙΑΦΟΡΑ ΣΧΕΔΙΑ)

ΧΡΩΜΑΤΑ: ΛΕΥΚΟ - ΝΙΚΕΛ ΜΑΤ

ΚΩΔ. Β 105

ΕΥΘΕΙΑ / ΜΠΑΝΙΕΡΑΣ - ΝΤΟΥΖΙΕΡΑΣ

1 ΣΤΑΘΕΡΟ 2 ΣΥΡΟΜΕΝΑ
ΥΨΟΣ: 148-180 cm

ΚΡΥΣΤΑΛΛΟ: PLEKSIGLASS
(ΔΙΑΦΟΡΑ ΣΧΕΔΙΑ)

ΧΡΩΜΑΤΑ: ΛΕΥΚΟ - ΝΙΚΕΛ ΜΑΤ



ΚΩΔ. Β 106

ΕΥΘΕΙΑ / ΜΠΑΝΙΕΡΑΣ - ΝΤΟΥΖΙΕΡΑΣ

1 ΣΤΑΘΕΡΟ 1 ΣΥΡΟΜΕΝΟ
ΥΨΟΣ: 148-180 cm

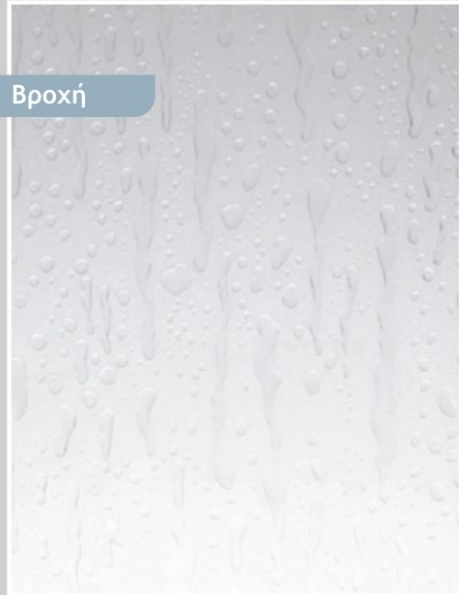
ΚΡΥΣΤΑΛΛΟ: PLEKSIGLASS
(ΔΙΑΦΟΡΑ ΣΧΕΔΙΑ)

ΧΡΩΜΑΤΑ: ΛΕΥΚΟ - ΝΙΚΕΛ ΜΑΤ

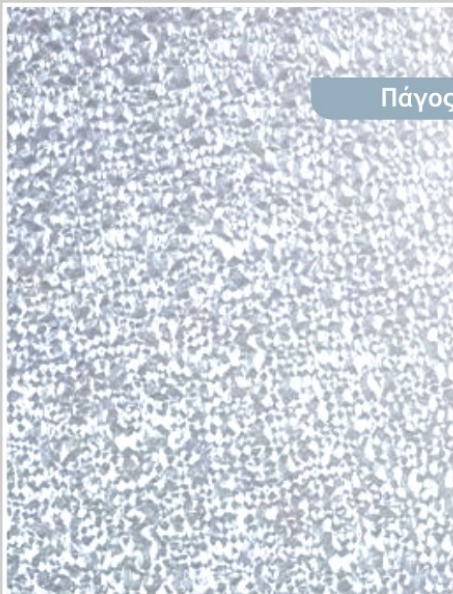
ΕΙΔΗ ΠΛΕΚΣΙΓΛΑΣΣ



Σταγόνα



Βροχή



Πάχος



Γραμμές

ΣΧΕΔΙΑ ΑΜΜΟΒΟΛΗΣ



Model 1001



Model 1002



Model 1003



Model 1004



Model 1005



Model 1006



Model 1007



Model 1008



Model 1009

ΣΧΕΔΙΑ ΑΜΜΟΒΟΛΗΣ



ΣΧΕΔΙΑ ΑΜΜΟΒΟΛΗΣ



ClearShield Clear Glass Technology

Πώς λειτουργεί (Διάβρωση γυαλιού)

Ακριβώς όπως οξειδώνει μέταλλο, γυαλί έχει υποβληθεί σε διαδικασία διάβρωση που προκαλείται από τις αντιδράσεις μεταξύ της επιφάνειας γυαλιού και αερίων στην ατμόσφαιρα. Έστω και μία σταγόνα από υγρασία πάνω σε απροστάτευτες γυαλί μπορεί να παράγει επαρκή ζημιές να είναι ορατή σε καλό φωτισμό:

Η επιφάνεια του γυαλιού δεν είναι ομαλή και αποτελείται από μικροσκοπικές κορυφές και βάραθρα. Τόσο οργανικών και ανόργανων ρύπων συμπληρώνουν αυτές τις λακκούβες και χημικές αντιδράσεις με το γυαλί, σταθερά συγκόλληση στην επιφάνεια. Εξαιτίας αυτού, καθαρισμού γυαλιού γίνεται πιο δύσκολη και προβολή επιδεινώνεται.

